

Výrobek: Zpětná klapka pro svislou i vodorovnou polohu

Typ: ART 119

Výrobce: Yuhuan Best & Honest Group China

Dovozce: Geos AGT s.r.o., Rochlická 1135, Liberec

Popis výrobku a vymezení použití ve stavě: závitová armatura z mosazi, určená pro montáž na potrubí, zabraňující zpětnému nasátí media.

Způsob montáže a údržby: vychází z ustanovení normy ČSN 13 3060

Provedení závitů: ČSN ISO 228-1:1996

Harmonisované normy: ČSN 13 3005:1994, ČSN EN 19:1994, ČSN 13 7100:1963

Technický popis:

Jmenovitý pracovní tlak: max. PN 16

Rozsah prac. teplot: 5°C ÷ 110 °C

médium: voda

Výrobní rozměr: DN 8 ÷ DN 100

Materiál jednotlivých dílů:

Tělo: mosaz MS 58

Nátrubek: mosaz MS 58

Klapka: copolymer

Těsnění: pryž NBR

Pružina: ocel INOX AISI 302

Pos.

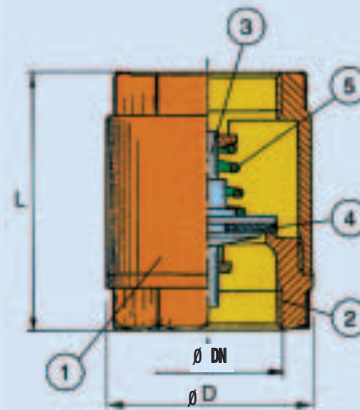
①

②

③

④

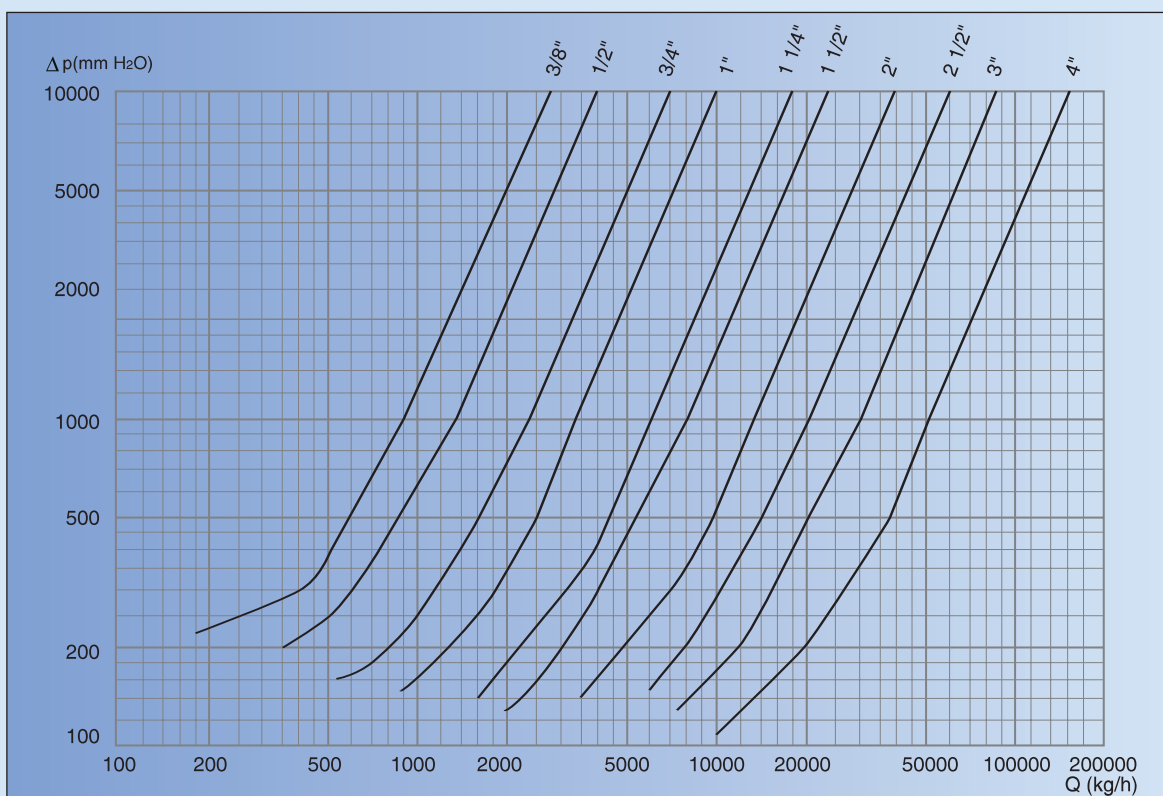
⑤



DN	10	15	20	25	32	40	50	65	80	100
Ø D	27	34	42	48	59	67	80	102	112	152
L	43	45	47	52	58	67	77	92	103	118
PN	16	16	16	16	10	10	10	8	8	8
Hmot. [g]	100	150	200	250	350	500	700	1300	1900	3250

Dovozce deklaruje výrobek jako bezpečný podle zákona č. 22/1997 Sb. a na vyžádání vystaví Prohlášení o shodě.

DIAGRAM TLAK/PRŮTOČNÉ MNOŽSTVÍ



Výrobek: Filtr mosazný s nerezovým sítkem

Typ: ART - 44

Výrobce: Yuhuan Best & Honest Group China

Dovozce: Geos AGT s.r.o., Rochlická 1135, Liberec

Popis výrobku a vymezení použití ve stavě: závitová armatura určená pro montáž do rozvodů tekutých médií k zachycení mech. nečistot

Způsob montáže a údržby: vychází z ustanovení normy ČSN 13 3060

Provedení závitů: ČSN ISO 228-1:1996

Harmonisované normy: ČSN 13 3005:1994, ČSN EN 19:1994, ČSN 13 7100:1963

Technický popis:

Jmenovitý pracovní tlak:

max. PN 20

Rozsah prac. teplot:

-20 °C ÷ 120 °C

Výrobní rozměr:

DN 8 ÷ DN 100

Materiál jednotlivých dílů:

Tělo: DN 8÷65 odlitek z MS 58

DN 80÷100 odlitek z bronzu

Zátka: lisováno z mosaz MS 58

Sítka: nerez ocel

Těsnění: pryž NBR

Pos.

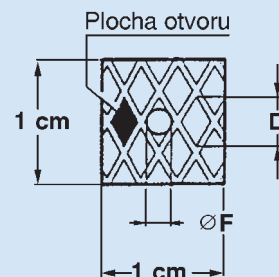
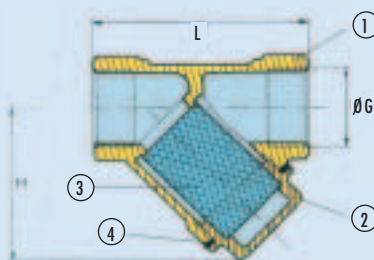
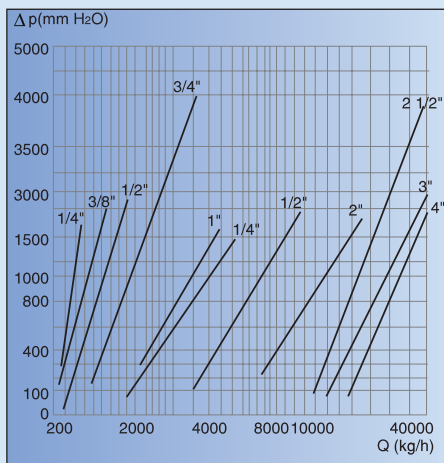
①

②

③

④

DIAGRAM - PRŮT. MNOŽ./TLAK. ZTRÁTA



DN	10	15	20	25	32	40	50	65	80	100
L	48	59	68	72	95	105	126	150	168	220
H	33	39	48	50	68	74	94	110	130	180
PN	16	16	16	16	14	14	14	12	12	12
Hmot. [g]	100	150	200	300	600	750	1300	2100	3500	6700

Poznámka:

Výrobek je dodáván ve smontovaném stavu, v obalech z recyklovatelného materiálu.

Dovozce deklaruje výrobek jako bezpečný podle zákona č. 22/1997 Sb. a na vyzádání vystaví Prohlášení o shodě.

Výrobek: Sací koš mosazný

Typ: ART 48

Výrobce: Yuhuan Best & Honest Group China

Dovozce: Geos AGT s.r.o., Rochlická 1135, Liberec

Popis výrobku a vymezení použití ve stavě: závitová armatura z mosazi se zpětnou klapkou, určená pro montáž ve svislé poloze na potrubí čerpadel.

Způsob montáže a údržby: vychází z ustanovení normy ČSN 13 3060

Provedení závitů: ČSN ISO 228-1:1996

Harmonisované normy: ČSN 13 3005:1994, ČSN EN 19:1994, ČSN 13 7100:1963

Technický popis:

Jmenovitý pracovní tlak: max. PN 16

Rozsah prac. teplot:

médium: voda 5°C ÷ 110 °C

Výrobní rozměr: DN 15 ÷ DN 125

Materiál jednotlivých dílů:

Nátrubek: mosaz MS 58

Sedlo: mosaz MS 58

Těsnění: bezazbestové vlákno

Těsnění: pryž NBR

Tělo: mosaz MS 58

Pos.

①

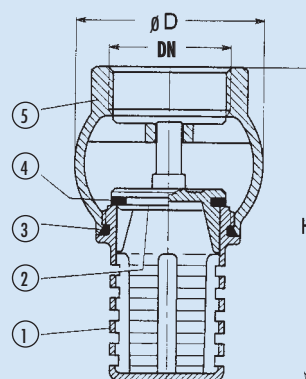
②

③

④

⑤

DN	15	20	25	32	40	50
Ø D	39	45	51	57	61	80
H	60	70	80	82	84	120
PN	10	10	10	8	8	8
Hmot. [g]	200	250	300	350	450	900



Poznámka:

Výrobek je dodáván ve smontovaném stavu bez ND, v obalech z recyklovatelného materiálu.

Dovozce deklaruje výrobek jako bezpečný podle zákona č. 22/1997 Sb a na vyžádání vystaví Prohlášení o shodě.